

この添付文書をよく読んでから使用してください。

体外診断用医薬品

SARS コロナウイルス抗原キット・インフルエンザウイルスキット

COVID-19 and Influenza A+B 抗原コンボテスト「ニチレイバイオ」

**2023年 9月改訂(第3版)
*2023年 5月改訂(第2版)

承認番号: 30300EZK00034000

**重要な基本的注意

- (1) 本品で判定が陰性であっても、SARS-CoV-2 感染、A 型インフルエンザウイルス及び B 型インフルエンザウイルス感染を否定するものではありません。
(2) 診断は厚生労働省より発表されている医療機関・検査機関向けの最新情報を参照し、本品による検査結果のみで行わず、臨床症状も含めて総合的に判断してください。
(3) 検査に用いる検体については、厚生労働省より公表されている「新型コロナウイルス感染症 (COVID-19) 病原体検査の指針」を参照してください。
(4) 鼻腔ぬぐい液を検体とした場合、鼻咽頭ぬぐい液に比べ検出感度が低い傾向が認められているため、検体の採取に際して留意してください。
(5) 検体採取および取扱いについては、必要なバイオハザード対策を講じてください。

全般的な注意

- (1) 本製品は体外診断用ですので、それ以外の目的に使用しないでください。
(2) 添付文書の記載から逸脱した使用方法については保証いたしません。
(3) 検体は、感染の危険があるものとして、取り扱いに注意してください。
(4) 本製品の SARS-CoV-2 の検出においては SARS-CoV と反応する可能性があります。

形状・構造等(キットの構成)

構成試薬

(1) テストカセット (TEST CASSETTE)

成分: マウス抗 SARS-CoV-2 抗原モノクローナル抗体
金コロイド結合マウス抗 SARS-CoV-2 抗原モノクローナル抗体
マウス抗インフルエンザウイルス A 型抗原モノクローナル抗体
マウス抗インフルエンザウイルス B 型抗原モノクローナル抗体
金コロイド結合マウス抗インフルエンザウイルス A 型抗原モノクローナル抗体
金コロイド結合マウス抗インフルエンザウイルス B 型抗原モノクローナル抗体

(2) 抽出バッファー (EXTRACTION BUFFER) [チューブ入り]

付属品

- (1) 滅菌綿棒(鼻腔用・鼻咽頭用)
(2) 滴下チップ

使用目的

鼻咽頭ぬぐい液又は鼻腔ぬぐい液中のSARS-CoV-2抗原、A型インフルエンザウイルス抗原及びB型インフルエンザウイルス抗原の検出
(SARS-CoV-2感染又はインフルエンザウイルス感染の診断補助)

測定原理

COVID-19 and Influenza A+B 抗原コンボテスト「ニチレイバイオ」(以下、本キット)は、イムノクロマト法を原理とし、鼻咽頭ぬぐい液又は鼻腔ぬぐい液中のSARS-CoV-2 抗原、A 型インフルエンザウイルス抗原及び B 型インフルエンザウイルス抗原を定性的に検出するキットです。検体を採取して抽出した検体抽出バッファーを、本キットのテストカセットに滴下し、メンブラン上の判定部にラインが現れるか否かで判定を行います。

COVID-19 Test

検体中に SARS-CoV-2 抗原が存在する場合、テストカセットの COVID-19 Test のメンブラン上に「マウス抗 SARS-CoV-2 抗原モノクローナル抗体」-抗原-「金コロイド結合マウス抗 SARS-CoV-2 抗原モノクローナル抗体」の複合体が形成され、メンブラン上の判定部 T に赤紫色のラインが現れます。

判定部 C には、「抗マウス IgG 抗体」が固定されており、「金コロイド結合マウス抗 SARS-CoV-2 抗原モノクローナル抗体」および「金コロイド結合マウス IgG」が結合し、判定部 C には赤紫色のラインが出現します。このことにより検査が正しく行われたことを確認できます。

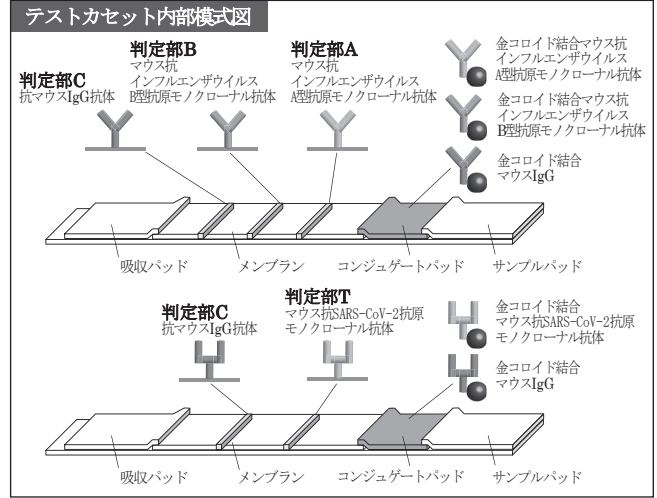
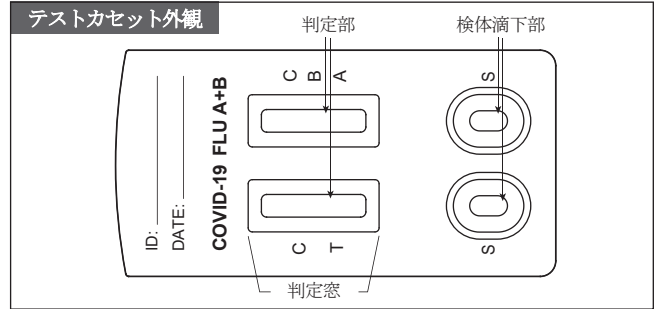
FLU A+B Test

検体中にインフルエンザウイルス A 型抗原が存在する場合、テストカセットの FLU A+B Test のメンブラン上に「マウス抗インフルエンザウイルス A 型抗原モノクローナル抗体」-抗原-「金コロイド結合マウス抗インフルエンザウイルス A 型抗原モノクローナル抗体」の複合体が形成され、メンブラン上の判定部 A に赤紫色のラインが現れます。

検体中にインフルエンザウイルス B 型抗原が存在する場合、テストカセットの FLU A+B Test のメンブラン上に「マウス抗インフルエンザウイルス B 型抗原モノクローナル抗体」-抗原-「金コロイド結合マウス抗インフルエンザウイルス B 型抗原モノクローナル抗体」の複合体が形成され、メンブラン上の判定部 B に赤紫色のラインが現れます。

判定部 C には、「抗マウス IgG 抗体」が固定されており、「金コロイド結合マウス抗インフルエンザウイルス A 型抗原モノクローナル抗体」、「金コロイド結合マウス

抗インフルエンザウイルス B 型抗原モノクローナル抗体」および「金コロイド結合マウス IgG」が結合し、判定部 C には赤紫色のラインが出現します。このことにより検査が正しく行われたことを確認できます。



操作上の注意

検体の保存に関する注意

- (1) 検体を採取した綿棒は、すぐに抽出バッファーに浸して抽出してください。
(2) 検体抽出後の抽出バッファーは、室内温度 (15-30°C) で 2 時間、冷蔵 (2-8°C) で 24 時間までは保管できます。
(3) ウイルス輸送媒体 (VTM) は検査結果に影響を与える可能性があるため、検体を保存しないでください。

検体の輸送に関する注意

- (1) 検体採取後の綿棒や検体抽出後の抽出バッファーを院内で移送する場合は、検体が飛散したり漏出したりしないように注意してください。
(2) 外部に輸送する場合は、必ず密栓してください。
(3) ウイルス輸送媒体 (VTM) に検体を保存して輸送しないでください。

干渉物質等に関する注意

反応を妨害する物質として知られているものではありません。次の全血、ムチン、薬剤について本キットを用いて試験を行った結果、判定への影響は認められませんでした。

Table with 4 columns: 干渉物質, 全血, ムチン, etc. and 20 µg/mL, 50 µg/mL, etc. values.

○交差反応性

次のウイルス株について本キットを用いて試験を行った結果、全例陰性でした。

ウイルス名	力価
Adenovirus type 3	3.16 × 10 ⁴ TCID ₅₀ /mL
Adenovirus type 7	1.58 × 10 ⁵ TCID ₅₀ /mL
Human coronavirus OC43	1 × 10 ⁶ TCID ₅₀ /mL
Human coronavirus 229E	5 × 10 ⁵ TCID ₅₀ /mL
Human coronavirus NL63	1 × 10 ⁶ TCID ₅₀ /mL
Human coronavirus HKU1	1 × 10 ⁶ TCID ₅₀ /mL
MERS COV Florida [※]	1.17 × 10 ⁴ TCID ₅₀ /mL
Influenza A H1N1 [※]	3.16 × 10 ⁵ TCID ₅₀ /mL
Influenza A H3N2 [※]	1 × 10 ⁵ TCID ₅₀ /mL
Influenza B [※]	3.16 × 10 ⁶ TCID ₅₀ /mL
Human Rhinovirus 2	2.81 × 10 ⁴ TCID ₅₀ /mL
Human Rhinovirus 14	1.58 × 10 ⁶ TCID ₅₀ /mL
Human Rhinovirus 16	8.89 × 10 ⁶ TCID ₅₀ /mL
Measles	1.58 × 10 ⁴ TCID ₅₀ /mL
Mumps	1.58 × 10 ⁴ TCID ₅₀ /mL
Parainfluenza virus 2	1.58 × 10 ⁷ TCID ₅₀ /mL
Parainfluenza virus 3	1.58 × 10 ⁸ TCID ₅₀ /mL
Respiratory syncytial virus	8.89 × 10 ⁴ TCID ₅₀ /mL

※COVID-19 Test でのみ試験しました。

注) SARS-CoV については試験していません。

SARS-CoV と SARS-CoV-2 間のヌクレオカプシドプロテインの相同性は 85% 程度です。

次の菌株 (1.0 × 10⁸ org/mL) について本キットを用いて試験を行った結果、全例陰性でした。

菌株	
<i>Arcanobacterium</i>	<i>Pseudomonas aeruginosa</i>
<i>Candida albicans</i>	<i>Staphylococcus aureus subsp. aureus</i>
<i>Corynebacterium</i>	<i>Staphylococcus epidermidis</i>
<i>Escherichia coli</i>	<i>Streptococcus pneumoniae</i>
<i>Moraxella catarrhalis</i>	<i>Streptococcus pyogenes</i>
<i>Neisseria lactamica</i>	<i>Streptococcus salivarius</i>
<i>Neisseria subflava</i>	<i>Streptococcus sp. group F</i>

用法・用量 (操作方法)

○検体の準備

【検体採取に必要な器具】

- ・手袋、作業衣服、保護眼鏡等

【構成試薬】

- ・抽出バッファー [チューブ入り]

【構成試薬の調製方法】

抽出バッファーの入ったチューブは室内温度 (15-30℃) に戻してから使用してください。

【検体採取の準備】

- (1) 感染の危険性のある検体の取り扱いに適切な手袋、作業衣服、保護眼鏡等を着用してください。
- (2) 鼻咽頭ぬぐい液または鼻腔ぬぐい液を採取する際は、キット付属の滅菌綿棒 (鼻腔用・鼻咽頭用) を使用してください。

【滅菌綿棒 (鼻腔用・鼻咽頭用) の取り扱い上の注意】

キット付属の滅菌綿棒 (鼻腔用・鼻咽頭用) を使用する際、以下の点に注意してください。

- (1) 滅菌綿棒の使用は 1 回限りです。再使用はできません。
- (2) 滅菌綿棒は滅菌済ですので、個々の包装袋に破れや汚染の疑いがある場合は使用しないでください。
- (3) 綿球部分の滅菌状態を損なったり、軸の先端部を傷めたりする可能性があるため、滅菌綿棒は、必ず指定された側から開封して、軸部分を持って取り出してください。反対側から無理に開封しないでください。
- (4) 滅菌綿棒は包装袋を開封した後、速やかに使用してください。
- (5) 滅菌綿棒に破損 (軸の白化) や折れ曲がり、汚れがあった場合には使用しないでください。
- (6) 滅菌綿棒の軸部分を曲げるなど、変形させて使用しないでください。
- (7) 滅菌綿棒を使用するときは、力を入れすぎたり、強く押ししたりして軸を折らないようご注意ください。特に、軸の径が変わる部分に負荷がかからないようご注意ください。

【検体の採取方法】

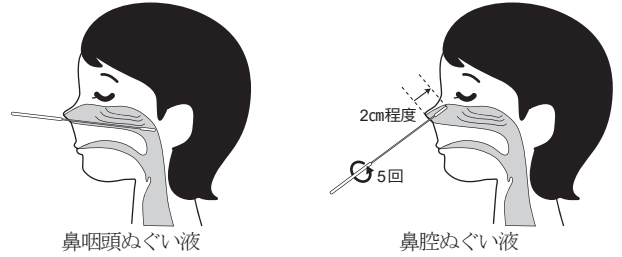
(1) 鼻咽頭ぬぐい液

キット付属の滅菌綿棒 (鼻腔用・鼻咽頭用) を外鼻孔から鼻腔内に向かって

挿入し、鼻甲介を数回擦るようにして粘膜表皮を採取します。軸に力をかけて強く擦ったり、無理に回転させたりしないでください。滅菌綿棒の先を鼻腔に無理に擦り付ける必要はありません。

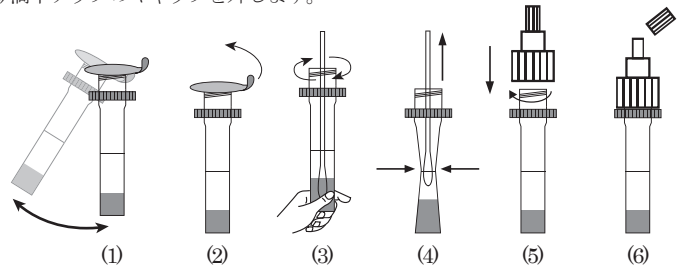
* (2) 鼻腔ぬぐい液

キット付属の滅菌綿棒 (鼻腔用・鼻咽頭用) を鼻腔に沿って 2cm 程度挿入し、鼻甲介付近をゆっくり 5 回程度回転させ 5 秒程度静置します。患者自身が採取する場合は、鼻出血が起こりやすい部位である点にも配慮し、医療従事者の管理下で実施してください。



【検体の調製方法】

- (1) 抽出バッファーの入ったチューブを軽く振り、チューブ側面についている抽出バッファーを下に落とします。
- (2) チューブをなるべく顔から遠ざけ、抽出バッファーが飛散しないように注意しながらシールをはがします。
- (3) 検体を採取した綿棒の綿球部を速やかに抽出バッファーの入ったチューブに入れます。チューブを押さえ、綿球部を挟みつけるように 10 秒間攪拌し、検体を抽出します。
- (4) 綿球部を強めに挟み込みながら液体をしぼり出した後、綿棒をチューブに沿ってまっすぐに抜き取ります。
- (5) 滴下チップをチューブにしっかりと取り付けます。
- (6) 滴下チップのキャップを外します。



○操作方法

【必要な器具】

- ・手袋、作業衣服、保護眼鏡等 ・タイマー

【構成試薬】

- ・テストカセット

【構成試薬の調製方法】

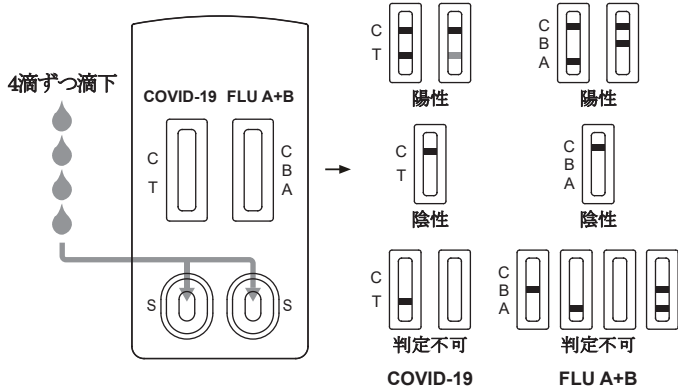
テストカセットは、室内温度 (15-30℃) に戻してから、使用直前にホイルパウチを開封して使用します。開封後、1 時間以内に使用してください。ホイルパウチが破損している場合は使用しないでください。

【操作方法】

- (1) 密封されたホイルパウチからテストカセットを取り出し、判定窓のある面を上にして、水平に置いてください。
- (2) チューブのキャップを外してからゆっくりと逆さまにし、チューブの側面を軽く押して、検体抽出バッファーをテストカセットの検体滴下部に 4 滴 (約 100µL) ずつ滴下します。チューブの先端が検体滴下部に触れないようにして、垂直に滴下してください。
 - a) 検体抽出バッファーの滴下量 (4 滴) を守ってください。本キットは、検体抽出バッファーを多くテストカセットに滴下しても感度の上昇は認められません。
 - b) 最初の 1 滴にまれに泡が入ることがあります。この場合は、さらに 1 滴 (合計 5 滴まで) 滴下してください。
 - c) 滴下量が多すぎた場合には、展開速度が遅くなったり判定部のラインの呈色が弱くなったりし、まれに判定時間 (15 分) 内に判定部にラインが認められず、判定不可や偽陰性になる場合があります。
 - d) 滴下量が少ない場合には、ウイルス抗原量が不足して偽陰性になる場合があります。また、展開が正常に行われず、判定時間 (15 分) 内にメンブレンの不均一な着色が消えないことがあります。
 - e) 粘稠度の高い検体などでは、検体抽出バッファーが検体滴下部に滞留してメンブレンに展開されず、判定部 C のラインも 15 分以内に出現しない場合があります。滴下時には検体抽出バッファーが検体滴下部に確実にしみ込むことを確認してください。
- (3) 15 分後、判定部のライン出現の有無を目視にて確認し、次のように結果を判定してください。
 - a) 15 分以内に、テストカセットの COVID-19 Test の判定部 T と判定部 C に

ラインが認められた場合には、SARS-CoV-2 抗原陽性と判定してください。

- b) 15分以内に、テストカセットの FLUA+B Test の判定部 A または判定部 B のラインと判定部 C のラインが認められた場合には、インフルエンザウイルス A 型抗原陽性または B 型抗原陽性と判定してください。
- c) 15分経過後に、テストカセットの COVID-19 Test の判定部 C にラインが認められ、判定部 T にラインが認められない場合は陰性と判定してください。
- d) 15分経過後に、テストカセットの FLUA+B Test の判定部 C にラインが認められ、判定部 A と判定部 B の両方にラインが認められない場合は陰性と判定してください。15分以内に、判定部 A あるいは判定部 B のどちらか一方のラインが認められた場合でも、もう一方の型の感染を否定するものではありません。



測定結果の判定法

○判定方法

[判定基準]

COVID-19 Test

(1) SARS-CoV-2 抗原 陽性

テストカセットの COVID-19 Test の判定部 T と判定部 C に赤紫色のラインが認められた場合。

(2) SARS-CoV-2 抗原 陰性

テストカセットの COVID-19 Test の判定部 C に赤紫色のラインが認められ、判定部 T にラインが認められない場合。

FLU A+B Test

(1) インフルエンザウイルス A 型抗原 陽性

テストカセットの FLUA+B Test の判定部 A と判定部 C に赤紫色のラインが認められ、判定部 B にラインが認められない場合。

(2) インフルエンザウイルス B 型抗原 陽性

テストカセットの FLUA+B Test の判定部 B と判定部 C に赤紫色のラインが認められ、判定部 A にラインが認められない場合。

(3) インフルエンザウイルス A 型・B 型抗原 両陰性

テストカセットの FLUA+B Test の判定部 C に赤紫色のラインが認められ、判定部 A と判定部 B にラインが認められない場合。

[再検査]

検体抽出バッファーを滴下してから 15 分以内に判定部 C にラインが認められない場合は、再検査を実施してください。

○判定上の留意事項

- (1) 本検査は、SARS-CoV-2 感染およびインフルエンザウイルス感染の診断補助を行うものであり、確定診断は、臨床症状や RTPCR 法、ウイルス分離培養等、他の検査結果と合わせて担当医師が総合的に判断してください。
- (2) 本検査は定性的試験であるため、本検査により SARS-CoV-2 抗原およびインフルエンザウイルス抗原の定量値や抗原量の増減を測定することはできません。
- (3) 判定部 T にラインが認められない場合、SARS-CoV-2 抗原が検出されなかったことを示していますが、検体の採取が不十分であった場合や、検体中に SARS-CoV-2 が存在していても本キットの検出感度以下であった場合の可能性は否定できません。
- (4) 判定部 A または判定部 B にラインが認められない場合、インフルエンザウイルス抗原が検出されなかったことを示していますが、検体の採取が不十分であった場合や、検体中にインフルエンザウイルスが存在していても本キットの検出感度以下であった場合の可能性は否定できません。
- (5) 本キットの測定上限は、SARS-CoV-2 で 100 µg/mL、インフルエンザウイルス A 型で 10000 HA/mL、インフルエンザウイルス B 型で 5000 HA/mL まで確認していますが、この濃度を超える検体については確認していません。
- (6) 判定部 A、判定部 B、判定部 C に赤紫色のラインが認められ、インフルエンザウイルス A 型・B 型抗原両陽性となる場合があります。インフルエンザウイルス A 型・B 型の重複感染の発生頻度は非常にまれです。判定部 A と B のラインが不明瞭な場合には偽陽性の可能性が考えられますので、臨床症状や他の検査結果と合わせて総合的に判断してください。
- (7) 判定部のラインの一部が欠ける場合がまれにありますが、ラインが認められれば検査結果は有効です。また、反応中にすじ状の不規則なラインが一時的に出現する場合があります。これは着色粒子がメンブラン上を移動するときの流路に

見られる現象で、反応および判定には影響はありません。なお、著しいすじ状の不規則なラインにより判定部のラインの確認が困難な場合は、再度検査を実施してください。

- (8) 判定部 C には抗マウス IgG 抗体が固定されており、原理上、判定部 C のラインは、検体中の抗原量または検体由来成分によって色調や濃淡が変化する可能性があります。色が認められれば検査結果は有効です。
- (9) 検体採取量が過剰な場合、検体の粘性が高い場合、検体中に試料の展開や反応に影響する成分等を含んでいる場合などで、判定部に背景色が残る、判定部のラインの呈色が弱い、あるいは着色粒子の滞留によりメンブラン上にライン状の呈色が認められることがあります。判定部以外に呈色があっても判定部でのライン出現の有無により判定してください。判定が困難な場合は、検体を採り直して再検査を実施してください。(検体を希釈した場合には、抗原検出感度が低下しますのでご注意ください。)
- (10) 検体に起因する要因により、極めてまれにメンブランの判定部以外の部分が赤紫に呈色し、判定部のラインが無色(白色)となる場合があります。この場合は、陰性と判定してください。
- (11) 判定可能時間を過ぎたテストカセットでは、乾燥等により経時的に判定部にライン状の着色が現れる場合があります。

*※臨床的意義

SARS-CoV-2 は、2020年1月に特定された新規のコロナウイルスです。SARS-CoV-2 感染症 (COVID-19) の主な症状は、発熱、倦怠感、乾いた咳などです。鼻づまり、鼻水、喉の痛み、筋肉痛、下痢などが少数の症例で認められます。インフルエンザウイルスによる罹患は、長期にわたる頭痛、悪寒、高熱、筋肉痛、倦怠感などを伴った急性の呼吸器感染症です。毎年冬季に A 型または B 型が広範囲に流行すると言われています。本キットは、特別な設備を必要とせず、簡易な操作により約 20 分で SARS-CoV-2 およびインフルエンザウイルスを検出することができます。

(臨床性能試験の概要)

COVID-19 Test

** (1) 国内臨床検体 (鼻咽頭ぬぐい液) を対象とした、RT-PCR 法との比較試験

陽性一致率	96.5%(83例/86例)
陰性一致率	100%(72例/72例)
全体一致率	98.1%(155例/158例)

陽性例のコピー数分布は、下表の通りでした。

RT-PCR法の試料中のRNAコピー数換算	症例数
100コピー/テスト未満	1例
100コピー/テスト以上、400コピー/テスト未満	0例
400コピー/テスト以上、1000コピー/テスト未満	1例
1000コピー/テスト以上	81例

** (2) 国内臨床検体 (鼻腔ぬぐい液) を対象とした、RT-PCR 法との比較試験

陽性一致率	92.5%(49例/53例)
陰性一致率	100%(54例/54例)
全体一致率	96.3%(103例/107例)

陽性例のコピー数分布は、下表の通りでした。

RT-PCR法の試料中のRNAコピー数換算	症例数
100コピー/テスト未満	1例
100コピー/テスト以上、400コピー/テスト未満	0例
400コピー/テスト以上、1000コピー/テスト未満	1例
1000コピー/テスト以上	47例

FLU A+B Test

** (1) 国内臨床検体 (鼻咽頭ぬぐい液) を対象とした既承認品との相関性試験成績

A 型			B 型		
陽性一致率 (検体数)	陰性一致率 (検体数)	全体一致率 (検体数)	陽性一致率 (検体数)	陰性一致率 (検体数)	全体一致率 (検体数)
92.2% (59/64)	100% (105/105)	97.0% (164/169)	90.2% (37/41)	100% (128/128)	97.6% (165/169)

(2) 鼻咽頭ぬぐい液および鼻腔ぬぐい液を対象とした、ウイルス添加試験

鼻咽頭ぬぐい液	A型陽性一致率	100%(40例/40例)
	B型陽性一致率	100%(40例/40例)
鼻腔ぬぐい液	陰性一致率	100%(40例/40例)
	A型陽性一致率	100%(40例/40例)
	B型陽性一致率	100%(40例/40例)
	陰性一致率	100%(40例/40例)

陽性例は、以下の濃度で試験を行いました。

A 型 (H1N1)	6.3 × 10 ⁴ pfu/mL	10 例
A 型 (H1N1)	1.9 × 10 ⁴ pfu/mL	10 例
A 型 (H3N2)	2.9 × 10 ⁴ pfu/mL	10 例
A 型 (H3N2)	8.8 × 10 ⁴ pfu/mL	10 例
B 型	3.7 × 10 ⁴ pfu/mL	20 例
B 型	1.1 × 10 ⁵ pfu/mL	20 例

性能

用法・用量の操作方法に基づいて感度試験、正確性試験および同時再現性試験を行った場合、下記の規格に適合します。

COVID-19 Test

(1) 感度試験・正確性試験

- 1) 陰性自家管理検体を用いたとき、陰性の結果を得る。
- 2) SARS-CoV-2 抗原陽性自家管理検体を用いたとき、SARS-CoV-2 抗原陽性の結果を得る。

(2) 同時再現性試験

- 1) SARS-CoV-2 抗原陽性自家管理検体を所定の操作で3回繰り返し試験するとき、SARS-CoV-2 抗原陽性の同一結果を得る。

注) SARS-CoV-2 抗原陽性自家管理検体：1.2 ng/mL

陰性自家管理検体：SARS-CoV-2 抗原を含まない緩衝液

FLU A+B Test

(1) 感度試験

- 1) 陰性自家管理検体を用いたとき、陰性の結果を得る。
- 2) インフルエンザウイルス A 型抗原陽性自家管理検体を用いたとき、インフルエンザウイルス A 型抗原陽性の結果を得る。
- 3) インフルエンザウイルス B 型抗原陽性自家管理検体を用いたとき、インフルエンザウイルス B 型抗原陽性の結果を得る。

(2) 正確性試験

- 1) インフルエンザウイルス A 型抗原陽性自家管理検体を用いたとき、インフルエンザウイルス A 型抗原陽性とインフルエンザウイルス B 型抗原陰性の結果を得る。
- 2) インフルエンザウイルス B 型抗原陽性自家管理検体を用いたとき、インフルエンザウイルス B 型抗原陽性とインフルエンザウイルス A 型抗原陰性の結果を得る。

(3) 同時再現性試験

- 1) インフルエンザウイルス A 型抗原陽性自家管理検体を所定の操作で3回繰り返し試験するとき、インフルエンザウイルス A 型抗原陽性の同一結果を得る。
- 2) インフルエンザウイルス B 型抗原陽性自家管理検体を所定の操作で3回繰り返し試験するとき、インフルエンザウイルス B 型抗原陽性の同一結果を得る。

注) インフルエンザウイルス A 型抗原陽性自家管理検体：100 HA/mL

インフルエンザウイルス B 型抗原陽性自家管理検体：30 HA/mL

陰性自家管理検体：

インフルエンザウイルス A 型および B 型抗原を含まない緩衝液

○較正用の基準物質

社内標準品

○最小検出感度

最小検出感度（例示）

SARS-CoV-2：100 pg/mL

インフルエンザウイルス A 型： 1.5×10^5 TCID₅₀/テスト

インフルエンザウイルス B 型： 1.0×10^5 TCID₅₀/テスト

（参考）各種株を用いた反応性

対象	ウイルス株	濃度
SARS-CoV-2	Heat inactivated 2019 Novel Coronavirus, USA-WA1/2020	4.0×10^2 TCID ₅₀ /mL
インフルエンザ A 型 (H1N1)	A/Virginia/ATCC 1/2009	6.3×10^4 pfu/mL
インフルエンザ A 型 (H3N2)	A/Hong Kong/8/68	2.9×10^4 pfu/mL
インフルエンザ B 型	B/Virginia/ATCC 5/2012	3.7×10^4 pfu/mL

使用上または取り扱い上の注意

○取り扱い上（危険防止）の注意

- (1) すべての検体は感染の危険があるものとして、十分に注意して取り扱ってください。
- (2) テストカセットの検体滴下部や判定窓に直接触れないでください。
- (3) 抽出バッファーが、万が一、誤って眼や口に入ったり、皮膚に付着したりした場合は、水で十分に洗い流す等の応急処置を行い、必要ならば、医師の診断を受けてください。

○使用上の注意

- (1) テストカセットおよび抽出バッファーの入ったチューブは 2-30°C で保存してください。
- (2) テストカセットおよび抽出バッファーの入ったチューブは室内温度（15-30°C）に戻してから使用してください。
- (3) テストカセットは使用直前にホイルバウチから取り出してください。
- (4) 使用期限の過ぎた構成試薬および付属品は使用しないでください。
- (5) テストカセットや抽出バッファーの入ったチューブは再使用しないでください。

○廃棄上の注意

- (1) 検査に使用したテストカセット、使用後の検体抽出バッファーの入ったチューブ、検体採取に用いた綿棒等は、滅菌処理を行った後、廃棄物処理及び清掃に関する法律等の規定に従って、適切な方法で廃棄してください。
- (2) 検体が飛散した場合は、アルコールスプレーなどを用いてふき取りと消毒を行ってください。

貯蔵方法・有効期間

貯蔵方法：2-30°C で保存

有効期間：製造後 24 ヶ月（使用期限は外箱に表示）

包装単位

20 テスト

主要文献

- (1) 新型コロナウイルス感染症 (COVID-19) 病原体検査の指針, 厚生労働省
- (2) 戸谷直人: POCT (point of care testing) の現状と今後の課題. 医療機器学 Vol. 80, No.4 (2010)(39), p. 317-324.
- (3) WHO recommendations on the use of rapid testing for influenza diagnosis, World Health Organization, July 2005.
- (4) Westgard JO, Barry PL, Hunt MR, Groth T. A multi-rule Shewhart chart for quality control in clinical chemistry. Clin Chem. 1981 Mar;27(3):493-501.
- (5) 山腰雅宏, 鈴木幹三, 山本俊信, 山本俊幸, 後藤則子, 中北隆, 山中克己: 特別養護老人ホームで流行した高齢者インフルエンザ (AH3N2) の検討, 感染症学雑誌 70(5), 449-455. 1996
- (6) 武内可尚: インフルエンザの重症合併症, 小児科 39(2), 125-138. 1998
- (7) 富樫武弘, 松岡嘉裕, 穴倉迫彌, 根路銘国昭: インフルエンザ脳症, インフルエンザ流行中の小児脳炎・脳症, 日本臨床 55(10), 2699-2705. 1997
- (8) 国立感染症研究所編: 病原体検出マニュアル, インフルエンザ診断マニュアル (第4版), 35. 2016
- (9) 川名明彦: インフルエンザの診断の進め方, 医学と薬学 74(3), 251-254. 2017

問い合わせ先

興和株式会社 くすり相談センター
〒103-8433 東京都中央区日本橋本町三丁目4-14
電話 0120-508-514
03-3279-7587

受付時間 9:00~17:00 (土・日・祝日・弊社休日を除く)

製造販売元・販売元・製造元

○製造販売元

株式会社ニチレイバイオサイエンス

(NICHIREI BIOSCIENCES INC.)

〒104-8402 東京都中央区築地6-19-20

○販売元

 **興和株式会社**

東京都中央区日本橋本町三丁目4-14

○製造元

杭州奥泰生物技术株式会社

(Hangzhou AllTest Biotech Co., Ltd)